

Xpipe Beveler

Compatível com B10 Electra, B15 Electra e B15 Air

Manivela giratória
ergonômica aumenta a
produtividade do trabalho

A profundidade do bisel pode ser
ajustada continuamente

Estrutura leve de alumínio

Rolamentos unidirecionais especiais
para que os rolos de suporte evitem
qualquer folga

A biseladora não está incluída
com o Xpipe Beveler

P/N: 25500





Ferramenta para biselado rápido e fácil de tubos desde Ø 85 mm (3,36")

O diâmetro máximo do tubo não é limitado e a ferramenta pode ser usada em materiais planos.

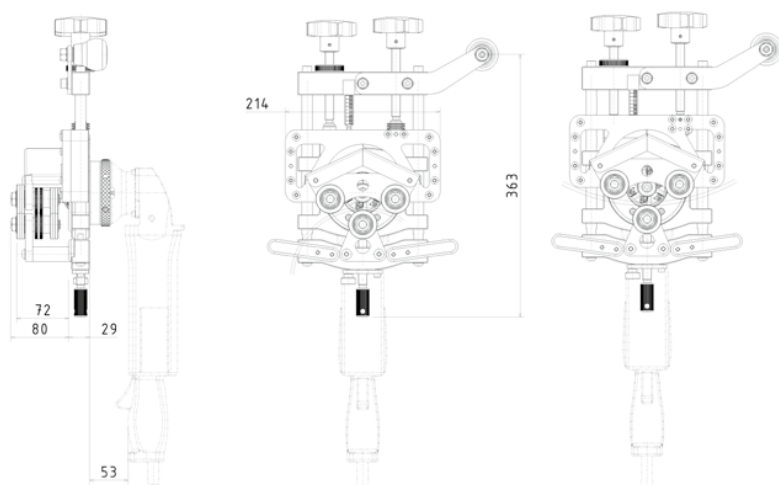
O exclusivo mecanismo de fixação dos rolos-guia garante uma orientação precisa e confortável ao redor da circunferência do tubo usinado ou ao longo da borda da chapa.

A estrutura robusta garante um corte constante com um mínimo de possíveis vibrações e uma estabilidade do ângulo de bisel selecionado.

- Projetado para trabalhar com as biseladoras B10 Electra, B15 Electra e B15 AIR
- Ajuste contínuo da profundidade do bisel, escala integrada
- Rolamentos unidirecionais especiais evitam o contragolpe do material que se aproxima, bisel seguro e confortável
- A quantidade de material cortado pode ser fixada e uma profundidade de bisel constante pode ser garantida mesmo em um grande número de tubos
- Montagem única e flexível dos rolos-guia, adequados para quaisquer irregularidades e imprecisões ao redor da circunferência do tubo
- A construção leve de alumínio da estrutura da máquina garante um uso confortável do produto
- Cobertura de segurança para chips voadores, evitando possíveis lesões

Dados técnicos:

Ângulo de bisel:	30°, 45° e 60°
Largura da moldura:	10 mm / 0,39" (com B10 Electra) 15 mm / 0,60" (com B15 Electra e B15 AIR)
Aplicação de arredondamento:	R 2,5 mm / R 0,10", R 3,5 mm / R 0,137", R 4 mm / R 0,157
ID mínimo (biselado externo):	> Ø 85mm / 3,36"
Espessura da parede (biselado externo):	2,5 - 15 mm / 0,10" - 0,60"
ID mínimo (biselado interno):	> Ø 500 mm / 19,7" (menor Ø a pedido)
Espessura da parede (biselado interno):	5 - 15 mm / 0,20" - 0,60"
Profundidade mínima de fixação:	80 mm / 3,15"
Espessura a biselar (bisel plano):	3 - 20 mm / 0,11" - 0,78"
Deslocamento:	manual
Peso:	8,4 kg/18,5 libras.



Incluso no preço:

Xpipe Beveler (sem biseladora)
Ferramentas do operador
Manual de usuário

Kits de valor agregado, consulte a página 20-21

Nome da máquina:

O Xpipe Beveler (sem uma biseladora)

P/N:

25500

