

UZ12 Ultralight



Operação
incrivelmente
silenciosa

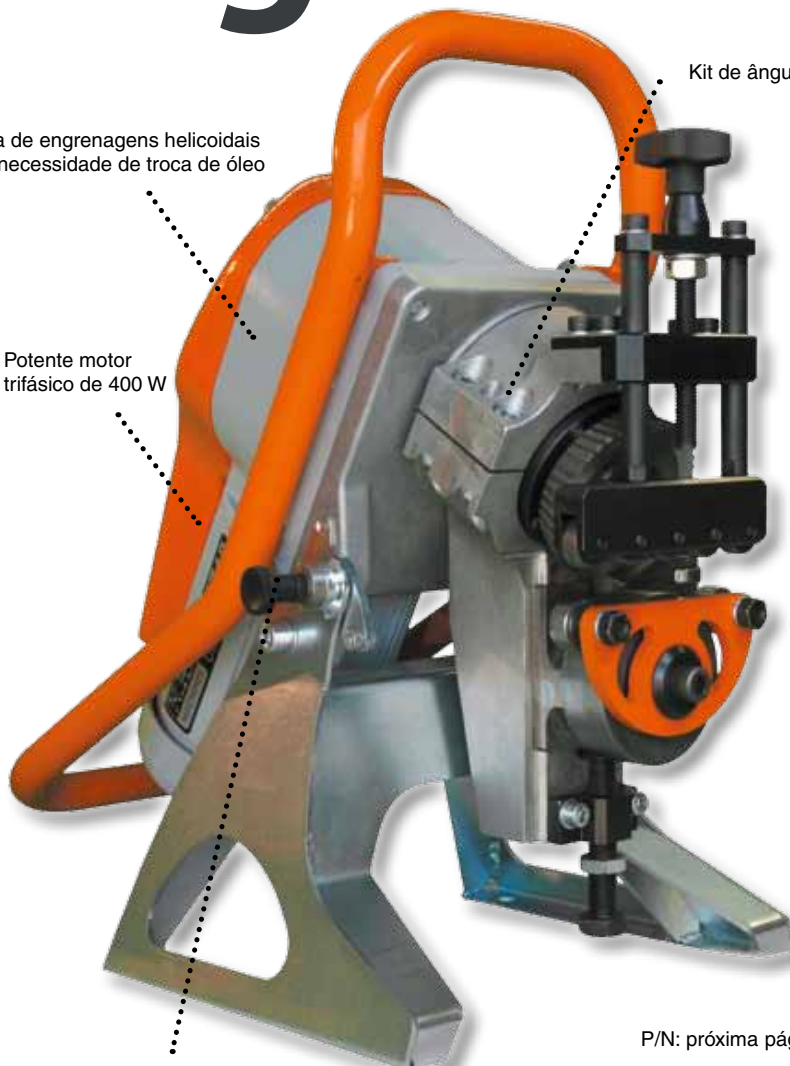


3 Biseladoras
em um

Caixa de engrenagens helicoidais
sem necessidade de troca de óleo

Potente motor
trifásico de 400 W

Kit de ângulo substituível



Bloqueio de inclinação da máquina

P/N: próxima página





A UZ12 ULTRALIGHT é uma das biseladoras automáticas mais leves do mercado. Graças ao seu tamanho compacto e baixo peso, é perfeito não só para oficinas, mas também para montagem. A máquina está equipada com alimentação automática. Portanto, trabalhar com a UZ12 ULTRALIGHT é muito confortável. O sistema de biselado mais silencioso do mercado.

- Para materiais de aço convencionais (até uma resistência de 600 MPA / 87.022 PSI), latão, cobre e alumínio
- Para biselar materiais com dimensões mínimas: largura 65 mm / 2,56 pol., comprimento 60 mm / 2,36 pol., espessura 3 mm / 0,12 pol.
- Espessura do material a biselar 3 - 35 mm / 0,12 - 1,37 pol.
- Tubo biselado por dentro desde Ø 95 mm / 3,74 pol.
- Ângulo de bisel variável com kits substituíveis para cada ângulo
- Bisel dupla face (X, K) sem a necessidade de manipulação da folha.
- Unidade surpreendentemente silenciosa
- Equipado com um avanço automático
- Uso estacionário ou móvel
- A máquina trabalha com grandes peças de trabalho sem nenhum suporte.
- Velocidade 1,8 m/min / 5,9 pés/min
- Para biselar pequenos pedaços de metal, eles são inseridos diretamente
- Desenho leve e compacto. Máquina de operador único
- Proteção térmica do motor
- Embalado em caixa de madeira



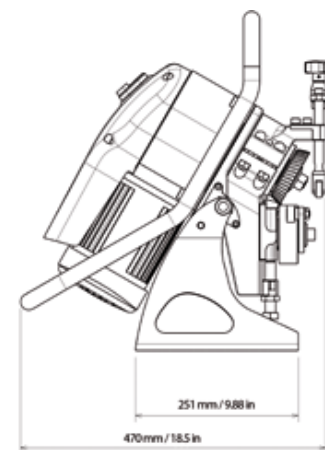
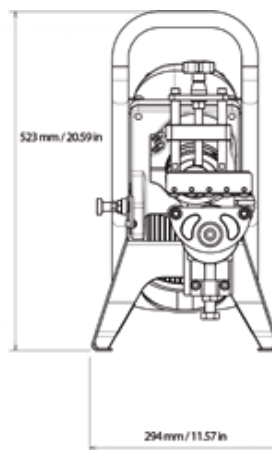
Sistema adaptativo 3D



Art. Nr. 1930

Dados técnicos:

Largura máxima do bisel: 12 mm / 0,47 pol.
 Ângulo de bisel: 30°, 45°, 22,5°, 37,5°, 50° (KIT substituível)
 Espessura material a biselar: 3 - 35 mm / 0,12 - 1,37 pol.
 Motor: 400W
 Velocidade: 1,8 m/min. / 1,8m/min.
 Peso: 30kg / 66lbs
 Dimensões: 470 x 294 x 523 mm / 18,5 x 11,57 x 20,59 po



Incluso no preço:

Sistema biselado UZ12 ULTRALIGHT
 Ferramentas do operador.
 Manual de usuário.

Nome da máquina:

	P/N: - 400V trifásico	P/N: - 480V trifásico	P/N: - 220V trifásico
Sistema de Biselado UZ12 ULTRALIGHT - Inclui (KIT 30° + 45°)	1922	1819	1913
Sistema de Biselado UZ12 ULTRALIGHT - Inclui (KIT 22,5° + 30° + 37,5° + 45° + 50° + biselado de tubo)	1918	1818	1912

Acessórios:

	P/N:
Ferramenta de corte ECO - adequada para aço	1927
Ferramenta de corte ECO - adequada para aço - Kit de 2 + 1 grátis	1928
Ferramenta de corte PVD - adequada para materiais mais duros	1916
Ferramenta de corte PVD - adequada para materiais mais duros - Kit de 2 + 1 grátis	1935
KIT separado 22.5°	1926
KIT separado 30°	1923
KIT separado 37.5°	1925
KIT separado 45°	1924
KIT separado 50°	1929
Biselador de tubo desde Ø 95 mm / 3,74 pol. (diâmetro interno)	1919
3D Manipulator – permite girar a máquina em 180°, criando assim um bisel em ambas faces e facilita o transporte da máquina pelo canteiro de obras	1930
Adaptador para conectar UZ12 Ultralight com o 3D Manipulator	1911
Beveling Solver - Uma calculadora portátil para calcular passes na UZ-Line (ver página 44 -45)	1900

