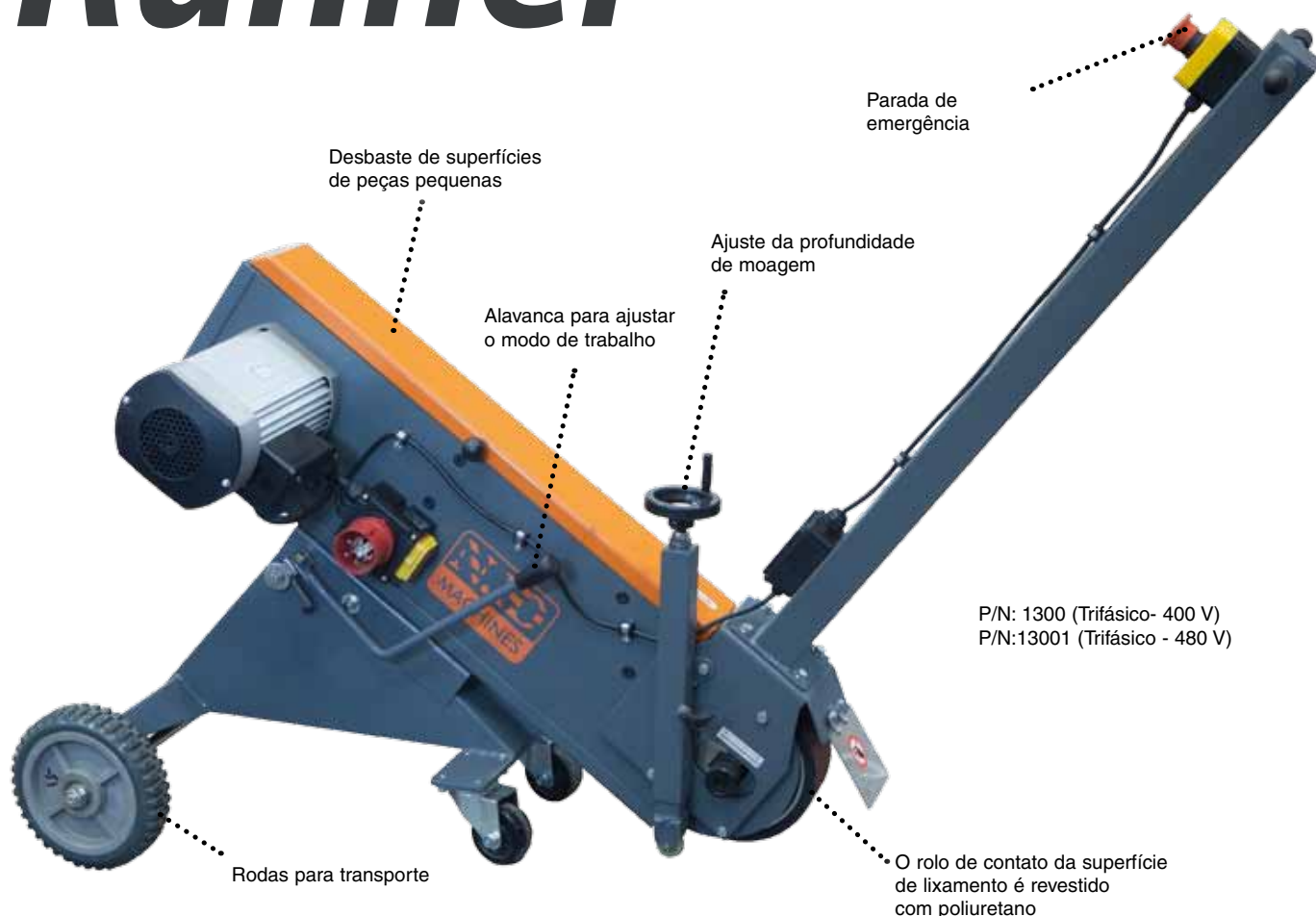


Pasovec75 Runner





Pasovec75 RUNNER - A lixadeira de cinta desenvolvida para aplicações de lixamento de superfícies, em particular para lixar soldas na superfície. Pasovec75 RUNNER remove a camada indesejável causada pela laminação da chapa ou após o corte da chapa com plasma ou oxigênio. A máquina possui um chassi estável, um mecanismo de ajuste rápido e um batente de profundidade para um ajuste preciso da profundidade de lixamento.

- Máquina inovadora e multifuncional.
- Ajuste contínuo da profundidade de moagem.
- Sistema para desativação rápida do modo de trabalho.
- Estação de lixamento de superfícies de peças pequenas.
- Baixos custos operacionais.
- Embalado em caixa de madeira

Dados técnicos:

Largura da cinta abrasiva: 75 mm / 2,95 pol.
 Comprimento da cinta abrasiva: 2.000 mm / 78,74 pol.
 Motor: 3000W
 Número de velocidades: 1 - Velocidade
 Velocidade periférica da cinta abrasiva: 30 m/s / 98,42 pés/s
 Dimensões (altura, largura e profundidade): 610 x 944 x 1419 mm
 24 x 37,16 x 55,86 pol.
 Peso: 70kg / 154lbs

Incluso no preço:

1 unidade de lixadeira móvel Pásovec75 Runner
 1 pedaço de cinta abrasiva 75 x 2000 mm / 2,95 x 78,74 pol, grão 80
 Ferramentas do operador.
 Manual de usuário.

Nome da máquina:

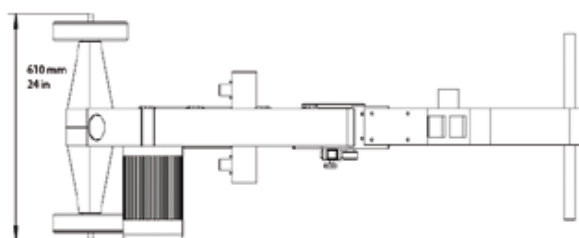
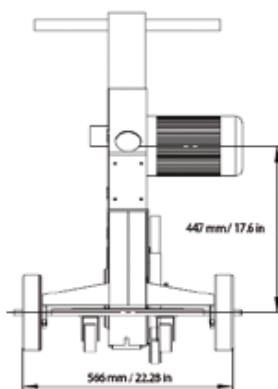
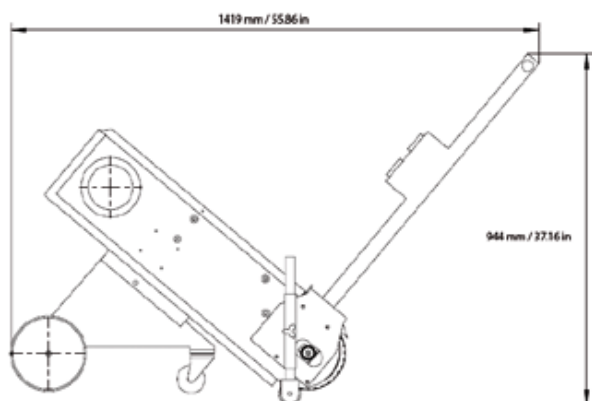
P/N:

Lixadeira de cinta móvel Pasovec75 Runner (Trifásico - 400 V)	1300
Lixadeira de cinta móvel Pasovec75 Runner (Trifásico - 480 V)	13001

Acessórios:

P/N:

Cinta abrasiva, dimensões 75 x 2000 mm / 2,95 x 78,74 pol, grão 36 ou 60, 80, 120, embalagem com 10 peças	PAS STANDARD ZK75x2000
Cinta abrasiva para materiais premium (aço inoxidável), dimensões 75 x 2.000 mm / 2,95 x 78,74 pol, grão 36 ou 60, 80, 120, embalagem com 10	PAS TOP Quality XK75x2000



Envio imediato do nosso armazém